

schülke -t



dosit® des

Dosiergerät zur Herstellung und zum Ausbringen wässriger Desinfektionsmittellösungen.

Unser Plus:

- mikroprozessorgesteuertes System
- Überwachung des kompletten Dosiervorganges durch Sensoren
- Dosierbereich: 0,25 % – 5 % in 0,05 % Schritten einstellbar; Dosiertoleranz + 5 %
- Lösungsabgabe drucklos direkt am schwenkbaren Auslauf
- automatische Abschaltung bei Konzentrat- bzw. Wassermangel sowie Konzentratflussunterbrechung
- Klartextanzeige aller Betriebszustände inkl. der eingestellten Konzentrationen
- Netztrennung nach DIN 1988, Teil 4/TRWI)/EN 1717
- nach RKI-Richtlinie geprüft (Zertifikat-Nr.: 99189)
- RKI-Jahresprüfung

Beschreibung

dosit® des ist ein mikroprozessorgesteuertes Gerät zur Herstellung von gebrauchsfertigen Desinfektionsmittellösungen bis 5 %.

Es sind alle gängigen Desinfektionsmittel einsetzbar, deren Viskosität < 60 mPa*s ist.

- Das Gerät ist für den dezentralen, stationären Einsatz vorgesehen und gibt die Gebrauchslösung drucklos ab.
- Die Betriebszustände werden über ein 32-stelliges Klartextdisplay angezeigt.
- Die Bedienung und Programmierung erfolgt über eine Folientastatur.
- Die Einstellung der Desinfektionsmittelkonzentration ist in 0,05 %-Schritten möglich.
- Es sind zwei unterschiedliche Konzentrationen einstellbar. Ein Update auf eine 3. Konzentration ist optional möglich.

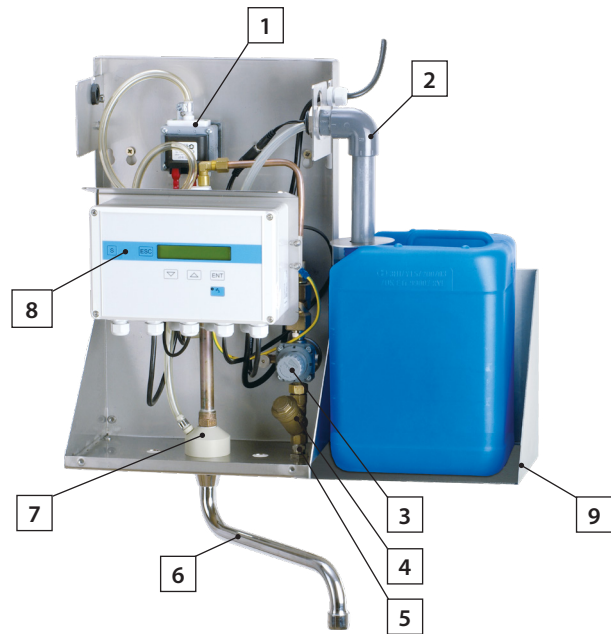
- Lösungsmittelabgabe von 1 l – 5 l in 0,5 l-Schritten; von 5 l – 50 l in 1 l-Schritten; Die Lösungsmittelabgabe > 50 l erfolgt ohne automatische Abschaltung.
- Das Gehäuse ist aus Edelstahl gefertigt und formschön abgeschrägt. Saugglanze und Kanisterhalter sind wahlweise rechts oder links am Gerät montierbar.
- Die DVGW-geprüfte Netztrennung ermöglicht den direkten Anschluss an eine Trinkwasserleitung.
- Das Gerät wird nach allen gängigen Vorschriften gebaut und geprüft (VDE, EMV, DVGW, RKI, KTW W270).
- Nach 5 Tagen ohne Entnahme folgende Displaymeldung beachten: Nächste Entnahme verwerfen (gemäß VAH-Empfehlung vom 07/2013).

Technische Daten

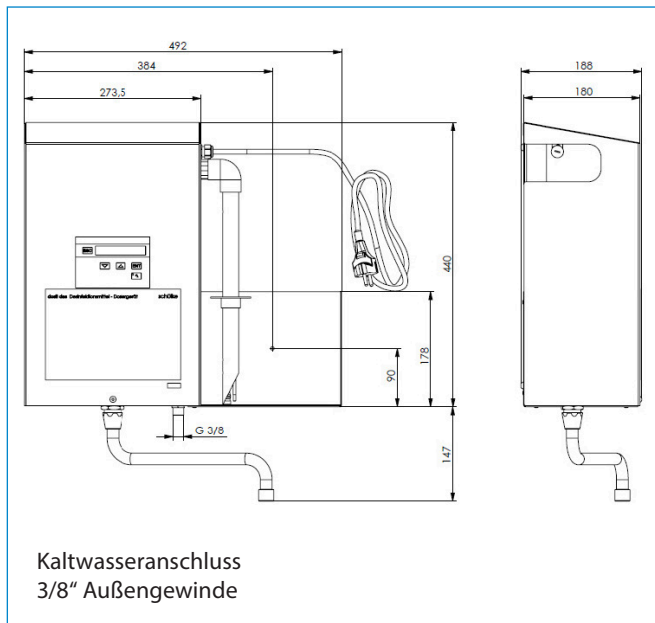
Technische Daten	
Abgabemenge:	7 l/Min
Dosierbereich:	0,25 % – 5 %
Dosiertoleranz:	+ 5 %
Kaltwasseranschluss:	3/8" Außengewinde, Messing
Wasserzulaufdruck:	1,5 – 10 bar
Stromversorgung:	230 V/~ 50 Hz
Leistung:	max. 75 Watt
Anschlusskabel:	1,5 m mit Schuko-Stecker
Maße:	
H	587 mm
W	492 mm
D	180 mm
Leergewicht:	12 kg

Beschreibung

- | | |
|---|-----------------|
| 1 | Dosierpumpe |
| 2 | Sauglanze |
| 3 | Druckminderer |
| 4 | Schmutzfänger |
| 5 | Wasserzulauf |
| 6 | Lösungsabgang |
| 7 | Impfnippel |
| 8 | Steuerung |
| 9 | Kanisterkonsole |



Produkt	Art.-Nr.
dosit [®] des	644000



Montagehinweise

Elektroanschluss 1,5 m serienmäßig mit Schuko-Stecker oben.
Links oder rechts montierbar.
Konsole alternativ links oder rechts montierbar.

Optionales Zubehör	Art.-Nr.
Abschließbare Kanisterhaube	644017
Konsole für 10l Gebinde	6000055



Die Schülke & Mayr GmbH ist im Besitz einer Herstellungserlaubnis nach §13 AMG Abs.1 und von GMP-Zertifikaten für Arzneimittel.

schülke Hauptsitz
Schülke & Mayr GmbH
Robert-Koch-Str. 2
22851 Norderstedt
Deutschland
Tel. +49 40 - 52100 - 0
Fax +49 40 - 52100 - 318
www.schuelke.com
info@schuelke.com