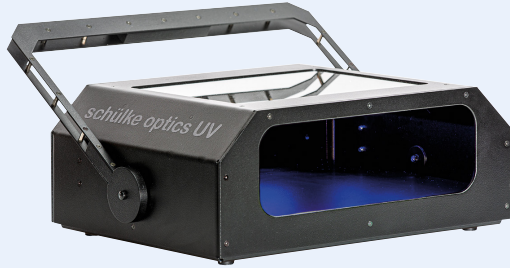


schülke -†



Leichte und handliche UV-Box zur Überprüfung der Händedesinfektion und Handschuhdichtigkeit.

schülke optics UV LED

Unser Plus:

- innovative LED-Technologie
- hohe Lichtstärke, deshalb auch bei Tageslicht und in hellen Räumen ohne Einschränkung nutzbar
- photobiologische Sicherheit gem. IEC/EN 62471
- mit Akku und im Netzbetrieb nutzbar
- integrierter Tragegriff und geringes Gewicht für einfachen Transport
- optional mit im Tragegriff eingebauter HD-Kamera zur Übertragung des Prüfergebnisses auf Screen, PC oder Beamer
- alkoholbeständig und einfach wischdesinfizierbar (z. B. mit mikrozid® universal oder mikrozid® AF)
- entwickelt und produziert in Österreich

Benutzerhinweise

schülke optics UV LED macht Benetzungslücken nach der Händedesinfektion oder die Durchlässigkeit von Handschuhen sichtbar

- schülke optics UV LED einschalten (ON-Schalter an der Geräte-Rückseite).
- Hände mit fluoreszierender Lösung (z. B. Testlösung mit schülke optics concentrate) oder Handschuhe mit fluoreszierender Lotion (z. B. schülke optics lotion) einreiben und die Hände anschließend durch die Öffnung in den Innenraum der UV-Box führen. Gut benetzte Stellen leuchten heller.
- schülke optics UV LED kann mit Akku oder im Netzbetrieb verwendet werden. Der Betrieb ist auch möglich, während der Akku lädt.
- schülke optics UV LED ist desinfizierbar (z. B. mit mikrozid® AF oder mikrozid® universal wipes *green line*).

Technische Angaben

Gewicht:	4,0 kg
Akku:	12 V 3.000 mAh liefert max. 3 A Akkuladefzeit: ca. 6 Std. Akkuladezeit: ca. 6 Std.
LEDs:	9 Stk verbaut / 875mW max. pro LED Wellenlänge: 365 – 370 nm 0,750 kg
Kamera:	Liukou 8 Millionen Pixel 70° Weitwinkelobjektiv USB-Kameramodul mit IMX179-Chip und Autofokus

Bestellinformation

Artikel	Art.-Nr.
schülke optics UV LED	60000420
schülke optics UV LED mit Kamera	60000437
Kamera für schülke optics UV LED zum Nachrüsten	60000431
schülke optics concentrate* (24 x 10 ml)**	70003662
schülke optics lotion* (20 x 500 ml-Spenderflasche)	70000944



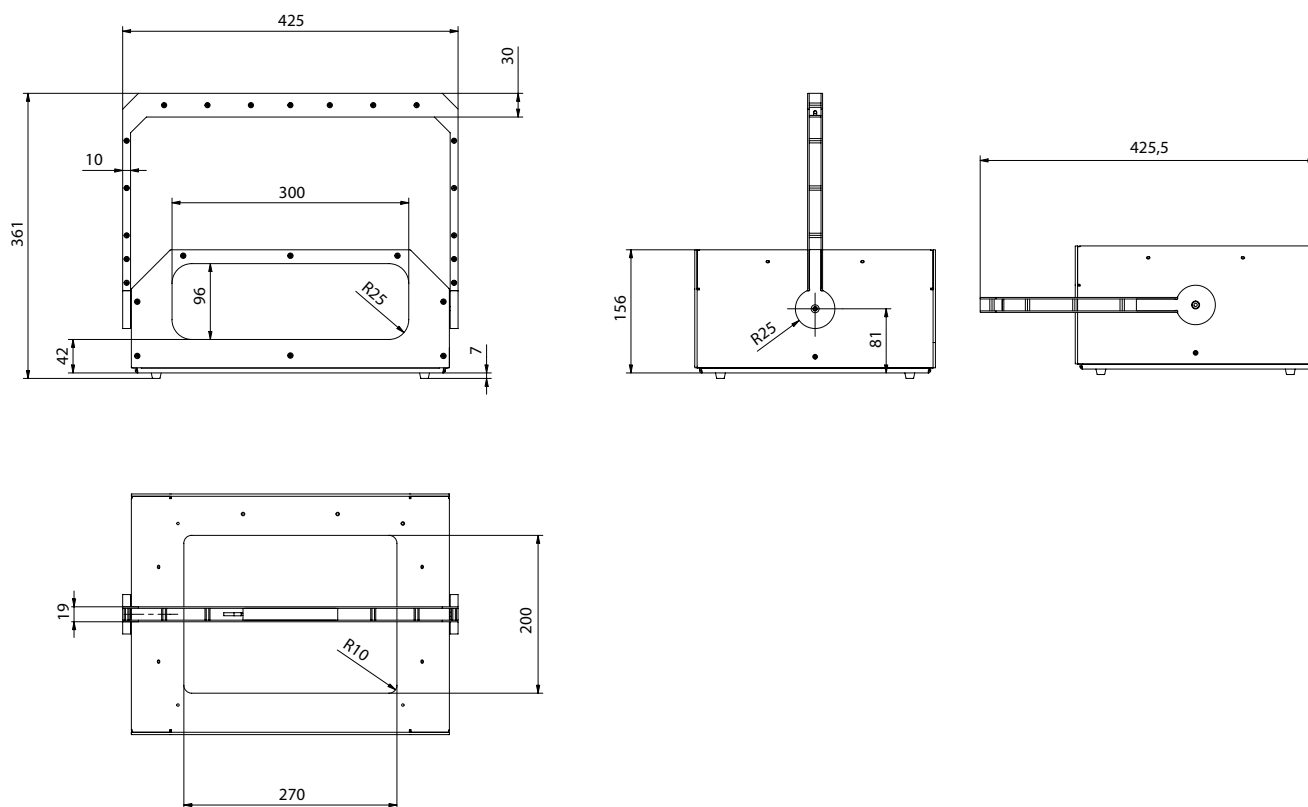
* Ausschließlich zu Schulungszwecken. Nicht zur hygienischen oder chirurgischen Händedesinfektion bzw. als Pflegelotion verwenden.

** Auch einzeln bestellbar. Es gelten unsere Lieferbedingungen.



schülke optics UV LED

Abmessungen



Umweltinformation

schülke stellt seine Produkte nach fortschrittlichen, sicheren und umweltschonenden Verfahren wirtschaftlich und unter Einhaltung hoher Qualitätsstandards her.

Information

Einen Überblick zum Produkt finden Sie im Internet unter www.schuelke.at.

Für individuelle Fragen wenden Sie sich bitte an unsere Kolleg:innen im Außendienst oder an verkauf.austria@schuelke.com



Die Schülke & Mayr GmbH ist im Besitz einer Herstellungserlaubnis nach §13 AMG Abs.1 und von GMP-Zertifikaten für Arzneimittel.

schülke Österreich
Schülke & Mayr GmbH
Seidengasse 9
1070 Wien, Österreich
Tel. +43 (1) 523 25 01
Fax +43 (1) 523 25 01 - 60
www.schuelke.at
office.austria@schuelke.com