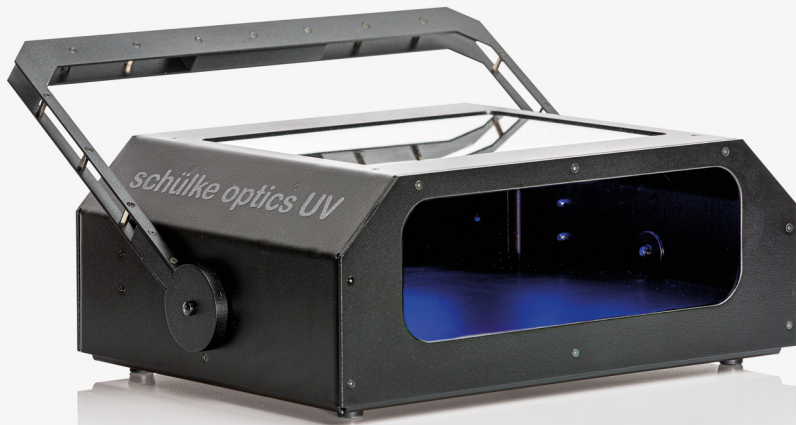


# schülke optics UV LED

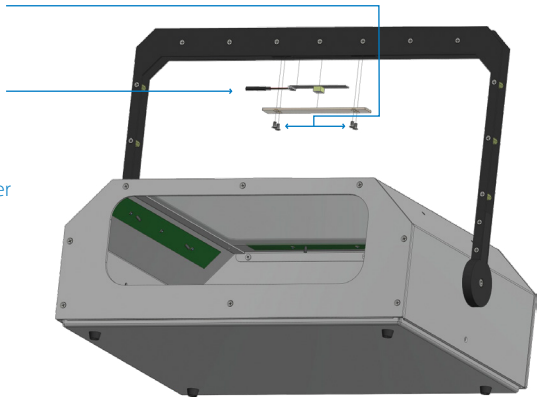
Leichte und handliche UV-Box zur Überprüfung der Händedesinfektion und Handschuhdichtigkeit.



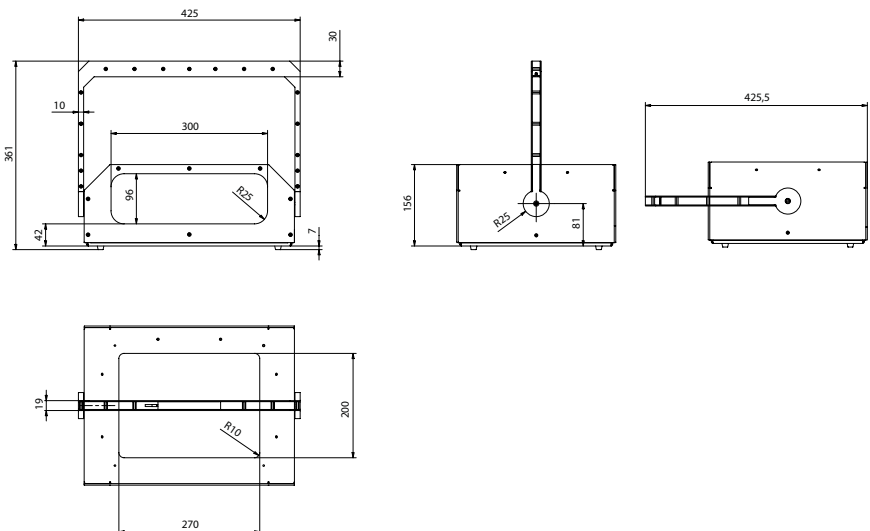
## Nachrüsten Ihrer schülke optics UV LED mit einer Kamera

Wenn Sie ein Modell haben, das standardmäßig noch nicht mit einer Kamera ausgestattet ist, haben Sie jederzeit die Möglichkeit, die passende Kamera für schülke optics UV LED zu erwerben und nachträglich einzubauen. Bestellinformationen finden Sie auf der Rückseite.

- 1 Lösen Sie die vier Kreuzschlitzschrauben (M3x6) in der Mitte des Tragegriffs.
- 2 Entfernen Sie die Abdeckung.
- 3 Setzen Sie die Kamera und anschließend die Abdeckung wieder ein. Befestigen Sie diese mit den vier Schrauben.



## Technische Zeichnung



## Benutzerhinweise

- schülke optics UV LED einschalten (ON-Schalter an der Geräte-Rückseite)
- Hände mit fluoreszierender Lösung (z. B. mit schülke optics concentrate versetztem Händedesinfektionsmittel) oder Handschuhe mit fluoreszierender Lotion (z. B. schülke optics lotion) einreiben und die Hände anschließend durch die Öffnung in den Innenraum der UV-Box führen. Gut benetzte Stellen leuchten heller.
- schülke optics UV LED kann mit Akku oder im Netzbetrieb verwendet werden. Der Betrieb ist auch möglich, während der Akku lädt.
- desinfizierbar (z. B. mit mikrozid® AF oder mikrozid® universal wipes).

## Technische Daten

- Gewicht: 4,0 kg

### Akku

- 12 V | 3.000 mAh
- Liefert max. 3 A
- Akkulaufzeit: ca. 6 Std.
- Aufladezeit: ca. 6 Std.

### LEDs

- 9 Stk verbaut / 875mW max. pro LED
- Wellenlänge: 365 – 370 nm

### Kamera

- Liukouu 8 Millionen Pixel  
70 ° Weitwinkelobjektiv USB-Kameramodul mit IMX179-Chip und Autofokus

## Sicherheitshinweise



### Bevor Sie die UV-Box in Betrieb nehmen, lesen Sie diese Sicherheitshinweise bitte sorgfältig.

- Prüfen Sie die Zweckmäßigkeit des geplanten Geräteeinsatzes.
- Die UV-Box schülke optics UV LED ist für den Betrieb im Außenbereich nicht geeignet (IP20).
- Versuchen Sie niemals die UV-Box selbst zu reparieren oder zu zerlegen:
  - > Öffnen oder Entfernen der inneren Abdeckungen kann zu Stromschlägen oder anderen Verletzungen führen.
- Wenden Sie sich bei Problemen grundsätzlich an schülke.
- Setzen Sie die UV-Box keinen starken Erschütterungen und Stößen aus.
- Schützen Sie das Gerät vor Nässe.
- Stellen Sie sicher, dass das Gerät im Betrieb nicht abgedeckt wird, damit ausreichende Belüftung gewährleistet ist.
- Stecken Sie niemals Gegenstände in Gehäuseöffnungen, da sie mit spannungsführenden Teilen in Berührung kommen und Kurzschlüsse verursachen können. Es besteht die Gefahr eines elektrischen Schlages oder Brandgefahr.
- Ist anzunehmen, dass ein gefahrloser Betrieb nicht mehr möglich ist, so ist das Gerät außer Betrieb zu setzen. Das trifft zu wenn:
  - > das Gerät sichtbare Beschädigungen aufweist.
  - > Geräteteile lose oder locker sind.
  - > Verbindungsleitungen sichtbare Schäden aufweisen.

# Schulungsmaterialien zur richtigen Händedesinfektion



## schülke optics concentrate | schülke optics lotion

Fluoreszierende Produkte zum Händedesinfektions-Training und zur Überprüfung der Handschuhdichtigkeit.

### ➡ Anwendung

#### schülke optics concentrate

- Den gesamten Inhalt des 10 ml-Fläschchens in eine volle 500 ml-Flasche eines alkoholischen Händedesinfektionsmittels füllen
- Hände wie bei der hygienischen Händedesinfektion einreiben
- Unter UV-Licht leuchten benetzte Stellen, unbenetzte Hautpartien bleiben dagegen dunkel.
- So können die Einreibetechnik und die Qualität der Händedesinfektion kontrolliert und bewertet werden.

#### schülke optics lotion

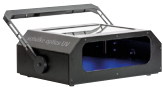
- Handschuhe anziehen, mit schülke optics lotion einreiben und wieder ausziehen.
- Dort, wo die Handschuhe Löcher aufweisen, dringt die Lotion ein.
- Die Stellen, die mit der Lotion in Kontakt kommen, leuchten unter UV-Licht und zeigen so die Durchlässigkeit der Handschuhe an.

### Gebindegröße

### Art.-Nr.

<b>schülke optics concentrate</b> 24 x 10 ml-Flasche	70003662
<b>desmanol® pure</b> 20 x 500 ml-Flasche	125211
<b>schülke optics lotion</b> 20 x 500 ml-Spenderflasche	70000944

Ausschließlich als Schulungsmaterial, nicht zur hygienischen und chirurgischen Händedesinfektion / als Pflege-lotion verwenden.



## schülke optics UV LED

Leichte und handliche UV-Box zur Überprüfung der Händedesinfektion und Handschuhdichtigkeit.

### ➡ Anwendung

- Macht Benetzungslücken nach der Händedesinfektion oder die Durchlässigkeit von Handschuhen sichtbar.
- Optimal nutzbar mit schülke optics concentrate und schülke optics lotion.
- Moderne Lichtgebung auf LED-Basis.
- Mit Akku und im Netzbetrieb nutzbar (Gerät kann verwendet werden, während der Akku lädt).
- Gut transportierbar durch integrierten Griff und geringes Gewicht.
- Optional mit im Tragegriff eingebauter HD-Kamera zur Übertragung des Prüfergebnisses auf Screen, PC oder Beamer.

### Produkt

### Art.-Nr.

schülke optics UV LED	60000420
schülke optics UV LED mit Kamera	60000437
Kamera zum Nachrüsten für schülke optics UV LED	60000431

Desinfektionsmittel vorsichtig verwenden. Vor Gebrauch stets Etikett und Produktinformationen lesen.

# schülke +

Schülke & Mayr GmbH

1070 Wien | Österreich

Telefon | Telefax +43 1 5232501-0 | -60

www.schuelke.at

AT0111 | DE | 09.2023 | westwerk  
Produktinformation wird nicht  
vom Änderungsdienst erfasst.